



Особености

MAG 3100W

Висока точност на измерване ($\pm 0,5$ % от измерваната стойност)

Вградени в измервателната тръба
заземяващи електроди
Много лесно пускане в експлоатация
посредством SENSORPROM

MAG 3100

Висока точност на измерване ($\pm 0,25$ % от измерваната стойност, заедно с MAG 6000)
Голям избор от материали за облицоване и електроди за агресивни флуиди
Другите особености са като на MAG 3100W

MAG 5000

Висока точност на измерване ($\pm 0,5$ % от измерваната стойност)
Голяма област на измерване
Лесно пускане в експлоатация посредством SENSORPROM
Не е необходимо калибриране
Самоконтрол
LDC-дисплей, токов изход, импулсен изход
Контрол за работа на празен ход
Сигнал за посоката на протичане
Измервателен преобразувател за компактен / отделен монтаж
Автоматична проверка на нулевата точка

MAG 6000

Висока точност на измерване ($\pm 0,25$ % от измерваната стойност, заедно с MAG 3100W $\pm 0,5$ %)
Функция на дозиране
Граничен прекъсвач
MAG 6000 CT с разрешително удостоверение за тип за студена вода
Другите особености са като на MAG 5000

Разрешителен знак

6.221

за MAG 6000 CT

99.19

30°C



Измервателен преобразувател
MAG 5000 / MAG 6000

Измервателен приемник
MAG 3100W

Приложение

Измерване на вода до 70°C
Измерване на отпадъчна вода
Вътрешнопроизводствено измерване
Измерване на предаване
Измерване на агресивни флуиди и течности с различна гъстота
Дозирание на водни количества (MAG 6000)

Условия за монтаж

Свободна права тръбна отсечка, мин. 5 x DN
Свободна права изходна отсечка мин. 2 x DN
Произволно монтажно положение
Тръбопроводът трябва да е пълен догоре

Области на измерване

С помощта на дадената отстрани номограма при известен обем на протичане Q може да се определи подходящия номинален вътрешен диаметър на измервателния приемник.
Ориентировъчни стойности за избор на измервателен приемник:
По принцип номиналният вътрешен диаметър на измервателния приемник трябва да се избере така, че при крайната стойност на измервателната област да имаме скорост 2 ... 3 m/s или по-голяма. При измерването на флуиди с голям дял твърди частици скоростта на протичане трябва да е минимум 3 ... 5 m/s, за да се избегнат отлагания в измервателната тръба.

Предпоставки

- Флуид, който може да се изпомпва с проводимост минимум 5 μ S/cm.
- Електрозахранване 115/230 V/AC или 24 V AC/DC.

Модели за доставка

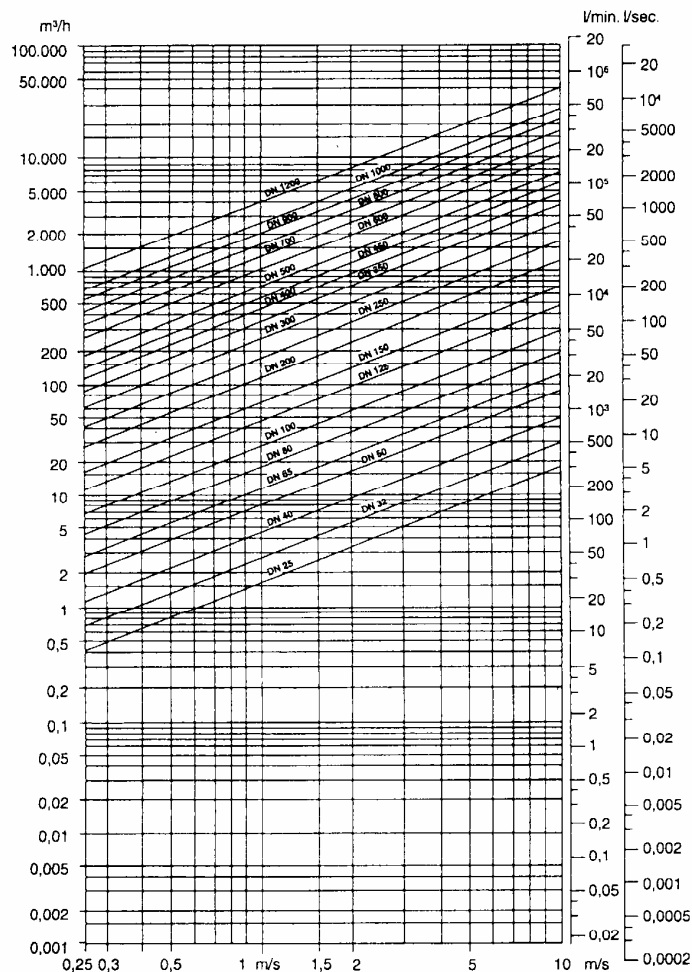
Измервателен преобразувател MAG 3100W

DN 25 ... DN 1200	(70°C)
DN 25 ... DN 50	PN 40
DN 65 ... DN 150	PN 16
DN 200 ... DN 1200	PN 10

Обшивка:	неопрен (стандарт) EPDM (с KTW-препоръка)
Електроди:	висококачествена стомана
Присъединяване:	фланец
Заземяващи електроди:	висококачествена стомана

Изм. преобразувател MAG 5000	115/230 V AC
Изм. преобразувател MAG 5000	24 V AC/DC
Изм. преобразувател MAG 6000	115/230 V AC
Изм. преобразувател MAG 6000	24 V AC/DC
Изм. преобразувател MAG 6000 CT	115/230 V AC
- Други изпълнения по заявка	

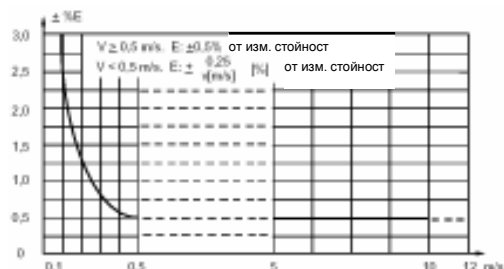
Номограма на протичането



Граници на грешка

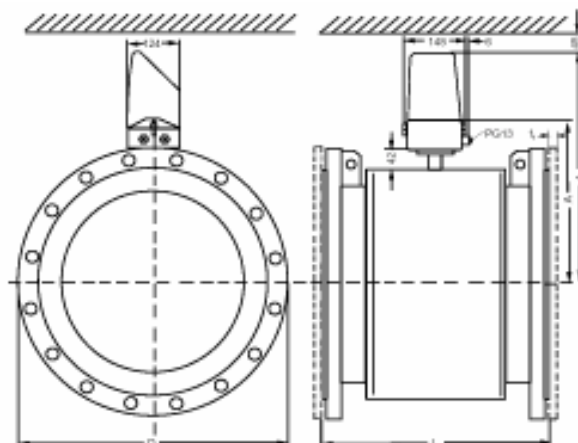
при референциални условия
(дисплей / честота / импулсен изход)

MAG 3100W/6000 · 3100W/5000



V: скорост на протичане (m.s),
E: грешка на измерване % от моментната стойност

Схеми с размерите



Размери и тегло

DN mm	DIN 2501				ANSI				без MAG 6000/5000	с MAG 6000/5000	Термо *) (kg)
	PN 16		PN 40		150 lb		300 lb		A	A1	
	L **)	D	L **)	D	L **)	D	L **)	D	(mm)	(mm)	
25			200	115	200	108	200	124	162	319	6
40			200	150	200	127	200	155	172	329	8
50			200	165	200	152	200	165	172	329	13
65	200	185	200	185	200	178	272	191	180	337	14
80	200	200	272	200	272	191	272	210	185	342	15
100	250	220	250	235	280	229	310	254	203	360	20
125	250	250	250	270	300	254	335	279	223	380	25
150	300	285	300	300	325	279	370	318	238	395	30
200	350	340	350	375	350	343	410	381	263	420	50
250	450	405	450	450	450	406	500	445	297	454	70
300	500	460	500	515	500	483	550	521	314	471	80
350	550	520	550	580	550	533	590	564	334	491	110
400	600	580	600	660	550	597	590	648	358	515	125
450	600	640	600	685	600	635	640	711	389	546	175
500	625	715	680	755	680	699	730	775	414	571	200
600	750	840	750	890	820	813	860	914	464	621	300
700	875	910							561	718	350
800	1000	1025							612	769	475
900	1125	1125							662	819	560
1000	1250	1255							713	870	700
1200	1500	1485							814	971	1250

Размери на фланците по DIN 2501 или ANSI B 16.5

*) С монтиран измервателен преобразувател MAG 6000/5000 теглото се увеличава с 2 кг.

**) При използване на допълнителни заземяващи фланци увеличете монтажната дължина с дебелината на заземяващия фланец и уплътнението.

Указания за поръчка

	Описание	DN	PN	№ за поръчка неопрен	№ за поръчка EPDM
Измервателен приемник приемник MAG 3100W	Измервателен приемник Meimag 3100W - обшивка: неопрен или EPDM (с KTW-препоръка) - електроди: AISI 316 Ti (висококачествена стомана) - фланци: ST 35, DIN 2501 - Точност: ± 0,5 % - Налягане: виж таблицата - Температура: 0 ... 70°C - Защита: IP 67 - Вградени заземяващи електроди (не е необходим допълнителен заземяващ фланец) Друго налягане, други фланци и електроди по запитване.	25	40	828786	828807
		40	40	828787	828808
		50	40	828788	828809
		65	16	828789	828810
		80	16	828790	828811
		100	16	828791	828812
		125	16	828792	828813
		150	16	828793	828814
		200	10	828794	828815
		250	10	828795	828816
		300	10	828796	828817
		350	10	828797	828818
		400	10	828798	828819
		450	10	828799	828820
		500	10	828800	828821
600	10	828801	828822		
700	10	828802	828823		
800	10	828803	828824		
900	10	828804	828825		
1000	10	828805	828826		
1200	10	828806	828827		

	Описание	Код №	№ за поръчка
Принадлежности MAG 3100W	Комплект под вода (IP 68 10 mWS) Използва се заедно със стандартния MAG 3100W, когато измервателния приемник е вкопан или постоянно под вода.	085U0220	828478
	Заземяващи фланци тип C за всички обшивни материали Само за защита на входа, ако е необходимо (при абразивни флуиди)	Моля, посочете тип, номинален диаметър и налягане	

	Описание	Изпълнение	Защита	Код №	№ за поръчка
Измервателен преобразувател MAG 5000	Измервателен преобразувател MAG 5000 Компактно изпълнение (стенен монтаж с комплект за стенен монтаж, виж принадлежности)	115/230 V AC 50/60 Hz	IP 67, полиамид, усилен със стъклени влакна	083F5018	828479
			IP 00, 19"-подвижен блок	083F5020	по запитване
		24 V DC (11 ... 30 V)	IP 67, полиамид, усилен със стъклени влакна	083F5017	829260
			IP 00, 19"-подвижен блок	083F5021	по запитване
Измервателен преобразувател MAG 6000	Измервателен преобразувател MAG 6000 Компактно изпълнение (стенен монтаж с комплект за стенен монтаж, виж принадлежности)	115/230 V AC 50/60 Hz	IP 67, полиамид, усилен със стъклени влакна	083F5014	828480
			IP 00, 19"-подвижен блок	083F5022	по запитване
		24 V DC (11 ... 30 V)	IP 67, полиамид, усилен със стъклени влакна	083F5019	829259
			IP 00, 19"-подвижен блок	083F5023	по запитване
	Измервателен преобразувател MAG 6000 СТ версия с възможност за калиброване			083F5015	829261

	Описание	Код №	№ за поръчка	
Принадлежности MAG 5000 MAG 6000 Други принадл. по запитване	Комплект за стенен монтаж за издание IP 67 Стенен държач, 5 бр. присъединители Pg 13,5,	085U1001	828483	
	Стандартен електроден и пупинизиран кабел 3 x 1,5 мм ² PVC	дължина 10 м	083F0221	828892
		20 м	083F0210	828485
		40 м	083F0211	828486
		60 м	083F0212	828487
		100 м	083F0213	828488
	Специален електроден кабел, двойно защитен, PVC	дължина 20 м	083F3095	828489
		40 м	083F3094	828490
		60 м	083F3093	828491
		100 м	083F3092	828492