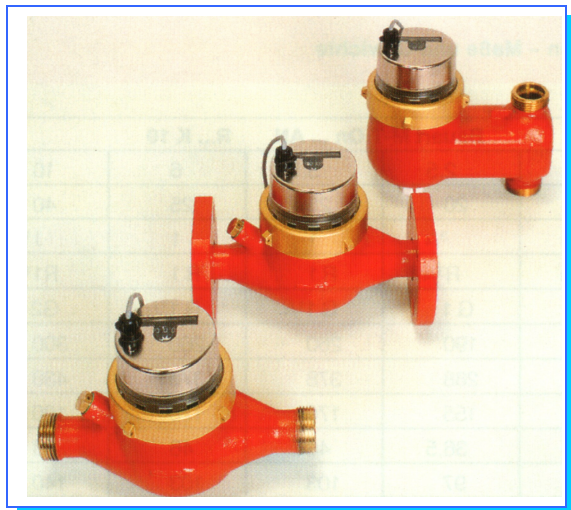


# Хидравличен елемент AN 130 за гореща вода до 130°C, PN 16 и PN 25



Разрешително за тип

22.16
95.07

Хидравличните елементи AN 130 са многоструйни водомери за гореща вода с турбина, сухи, подходящи за монтаж в централно отопление и в системи за топлоподаване чрез мрежи за централно топлоснабдяване. С вградения импулсен датчик те са разрешени като обемоизмервателна част за топломери.

Възможност за доставка на изпълнения: хоризонтално, вертикално подемно и вертикално отточно, и фланшови изпълнения PN 16 и PN 25.

## Особености

- Работа изцяло на сухо, без забавящи предавки в мократа част
- Устойчива на изхабяване опорна част от твърд метал и сапфир
- Магнитен куплунг, защитен от магнетит
- Защитен от манипулации импулсен датчик
- Удобен за поправка строеж с външно регулиране

## Технически данни

Дисплей	м <sup>3</sup>	00000,000
Работно налягане	bar	16
	bar	25 специално изпълнение
Работна температура	°C	10-130
РТВ-разрешително	клас B	

## Характеристика

Ном. размер	QN		1,5	2,5	3,5	6	10
Продължително натоварване	QN	m <sup>3</sup> /h	1,5	2,5	3,5	6	10
Макс. протичане (за кратко)	Qmax	m <sup>3</sup> /h	3	5	7	12	20
Преходно протичане	Qt	l/h	120	200	280	400	800
Минимално протичане	Qmin	l/h	30	50	70	120	200
Загуба на налягане при	Qn	bar	0,11	0,18	0,20	0,25	0,25
Протичане при 1 bar загуба на налягане		m <sup>3</sup> /h	4,7	6,0	8,1	12,5	20,5

## Материали

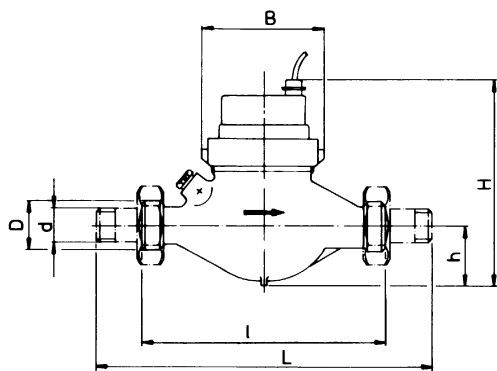
Корпус	Месинг, лакиран
Турбина	Пластмаса
Чаша на турбината	Пластмаса
Основен щифт	Твърд метал
Лагер на турбината	Сапфир
Магнитен куплунг	Керамични постоянни магнити

## Технически данни импулсен датчик

Импулсен датчик	Reed-шалтер, неподвижно вграден
Дължина на кабела	2 м
Товароносимост	Макс. 0,1 А, макс. 28 V
Проходно съпротивление	Макс. 105 Ohm
Импулсна валентност	10 литра/импулс
за други имп. стойности виж специалните изпълнения	

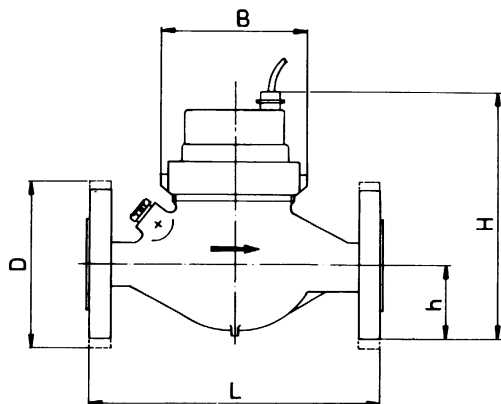
## Хоризонтален монтаж с холендри – размери и тегло

Обозначение на големината	Qn	m <sup>3</sup> / h	Тип М-Т Qn ... AN R ... K 10				
			1,5	2,5	3,5	6	10
Номинален присъединителен размер	DN	mm	20	20	25	25	40
Присъединителна резба на тръбата <sup>1)</sup>	d	Zoll	3/4	3/4	1	1	1 1/2
Присъединителна резба на щуцера на водомера <sup>2)</sup>	D	Zoll	R 3/4	R 3/4	R 1	R 1	R 1 1/2
Дължина без холендри	l	mm	190	190	260	260	300
Дължина с холендри	L	mm	288	288	378	378	438
Височина	H	mm	155	155	170	170	190
Височина	h	mm	36,5	36,5	46	46	63
Ширина	B	mm	97	97	103	103	140
Тегло на водомера без холендри		≈kg	2,0	2,1	2,9	2,9	5,2
Тегло на водомера с холендри		≈kg	2,5	2,6	3,6	3,6	6,5



## Хоризонтален монтаж с фланци – размери и тегло

Обозначение на големината	Qn	m <sup>3</sup> / h	Тип М-Т Qn ... ANF DN ... K 10				
			1,5	2,5	3,5	6	10
Номинален присъединителен размер	DN	mm	20	20	25	25	40
Дължина	L	mm	190	190	260	260	300
Височина	H	mm	157	157	179	179	197
Височина	h	mm	46	46	51	51	68
Диаметър на фланците	D	mm	105	105	115	115	150
Ширина	B	mm	95	95	101	101	131
Тегло		≈kg	3,5	3,5	4,8	4,8	8



Размери на резбата <sup>1)</sup> d Withworth-тръбна резба, конусна  
Присъединения: <sup>2)</sup> D тръбна резба

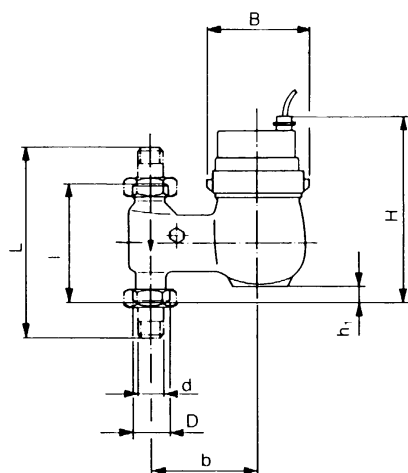
R 1/2" до R 2" по ISO 7/1= DIN 2999 част 1  
G 1 до G 2 B по DIN ISO 228/1

## ■ Вертикален монтаж с холендри на отточни тръбопроводи – размери и тегло

Обозначение на големината	Qn	m <sup>3</sup> / h	Тип М-Т Qn ... FAN R ... K 10				
			1,5	2,5	3,5	6	10
		mm	20	20	25	25	40
Номинален присъединителен размер	DN	Zoll	3/4	3/4	1	1	1 1/2
Присъединителна резба на тръбата <sup>1)</sup>	d	Zoll	R 3/4	R 3/4	R 1	R 1	R 1 1/2
Присъединителна резба на щуцера на водомера <sup>2)</sup>	D	Zoll	G 1	G 1	G 1 1/4	G 1 1/4	G 2
Дължина без холендри	l	mm	105	105	150	150	200
Дължина с холендри	L	mm	203	203	268	268	338
Височина	H	mm	160	160	175	175	195
Височина	h <sub>1</sub>	mm	13	13	22	22	30
Разстояние до оста	b	mm	100	100	105	105	120
Ширина	B	mm	97	97	103	103	140
Тегло на водомера без холендри		≈kg	2	2,1	3,3	3,3	5
Тегло на водомера с холендри		≈kg	2,3	2,4	3,8	3,8	6,3

## ■ Вертикален монтаж с холендри на подедни тръбопроводи – размери и тегло

Обозначение на големината	Qn	m <sup>3</sup> / h	Тип М-Т Qn ... SAN R ... K 10				
			1,5	2,5	3,5	6	10
		mm	20	20	25	25	40
Номинален присъединителен размер	DN	Zoll	3/4	3/4	1	1	1 1/2
Присъединителна резба на тръбата <sup>1)</sup>	d	Zoll	R 3/4	R 3/4	R 1	R 1	R 1 1/2
Присъединителна резба на щуцера на водомера <sup>2)</sup>	D	Zoll	G 1	G 1	G 1 1/4	G 1 1/4	G 2
Дължина без холендри	l	mm	105	105	150	150	200
Дължина с холендри	L	mm	203	203	268	268	338
Височина	H	mm	155	155	170	170	190
Височина	h <sub>1</sub>	mm	19	19	33	33	30
Разстояние до оста	b	mm	82	82	94	94	120
Ширина	B	mm	97	97	103	103	140
Тегло на водомера без холендри		≈kg	2	2,1	3,3	3,3	5
Тегло на водомера с холендри		≈kg	2,3	2,4	3,8	3,8	6,3



Загуба на налягане mbar

### Криви на загуба на налягане

Загуба на налягане номинални размери Qn 1,5 ... 10

при Qn

Протичане m<sup>3</sup>/h

■ **Хоризонтално изпълнение с холендри с импулсен датчик 10 литра/импулс, калиброван клас В**

Текст за поръчка	Номер за поръчка
M-T Qn 1,5 AN R 3/4" K 10	88188300
M-T Qn 2,5 AN R 3/4" K 10	88188500
M-T Qn 3,5 AN R 1" K 10	88188700
M-T Qn 6 AN R 1" K 10	88188800
M-T Qn 10 AN R 1 1/2" K 10	88188900

■ **Хоризонтално изпълнение с фланци, PN 16, с импулсен датчик 10 литра/импулс, калиброван клас В**

Текст за поръчка	Номер за поръчка
M-T Qn 1,5 ANF DN 20 PN 16 K 10	88188304
M-T Qn 2,5 ANF DN 20 PN 16 K 10	88188504
M-T Qn 3,5 ANF DN 25 PN 16 K 10	88188704
M-T Qn 6 ANF DN 25 PN 16 K 10	88188804
M-T Qn 10 ANF DN 40 PN 16 K 10	88188904

■ **Специални изпълнения**

Специален корпус	Qn 1,5	Дължина 165 мм	R 1/2"	K 10
Специален корпус	Qn 6	Дължина 260 мм	R 1 1/4"	K 10
Специален корпус по запитване	Qn 15	Дължина 270 мм	R 2"	K 100

Импулсна валентност 1/2,5/25 литра/импулс по запитване

■ **Хоризонтално изпълнение с фланци, PN 25, с импулсен датчик 10 литра/импулс, калиброван клас В**

Текст за поръчка	Номер за поръчка
M-T Qn 1,5 ANF DN 20 PN 25 K 10	88188351
M-T Qn 2,5 ANF DN 20 PN 25 K 10	88188551
M-T Qn 3,5 ANF DN 25 PN 25 K 10	88188751
M-T Qn 6 ANF DN 25 PN 25 K 10	88188851
M-T Qn 10 ANF DN 40 PN 25 K 10	88188951

■ **Изпълнение за вертикален отточен тръбопровод, с холендри, с импулсен датчик 10 литра/импулс, калиброван клас В**

Текст за поръчка	Номер за поръчка
M-T Qn 1,5 FAN R 3/4" K 10	88188303
M-T Qn 2,5 FAN R 3/4" K 10	88188503
M-T Qn 3,5 FAN R 1" K 10	88188703
M-T Qn 6 FAN R 1" K 10	88188803
M-T Qn 10 FAN R 1 1/2" K 10	88188903

■ **Изпълнение за вертикален подемен тръбопровод, с холендри, с импулсен датчик 10 литра/импулс, калиброван клас В**

Текст за поръчка	Номер за поръчка
M-T Qn 1,5 SAN R 3/4" K 10	88188302
M-T Qn 2,5 SAN R 3/4" K 10	88188502
M-T Qn 3,5 SAN R 1" K 10	88188702
M-T Qn 6 SAN R 1" K 10	88188802
M-T Qn 10 SAN R 1 1/2" K 10	88188902